



Complesso Termometrico ATEX

Termocoppia Serie ASTC-H-Ex



Termocoppia Atex Serie ASTC-H-Ex

Termocoppia Singola o Doppia

Tipo K,J,T,N,E,B,R,S

Classe di tolleranza 1 o 2 secondo IEC584, ASTM E230 Standard o Special

Giunto caldo: isolato, a massa

Esecuzione in MgO compresso (Esecuzione semplice con inserto in MgO da diam. 12 mm in su)

Diametri da 1 mm a 21,3 mm (altro su richiesta)

Guaina in AISI 304, 321, 316, 310, Inconel600, Niocrell C, AISI 446 (altro su richiesta)

Lunghezza Guaina a richiesta

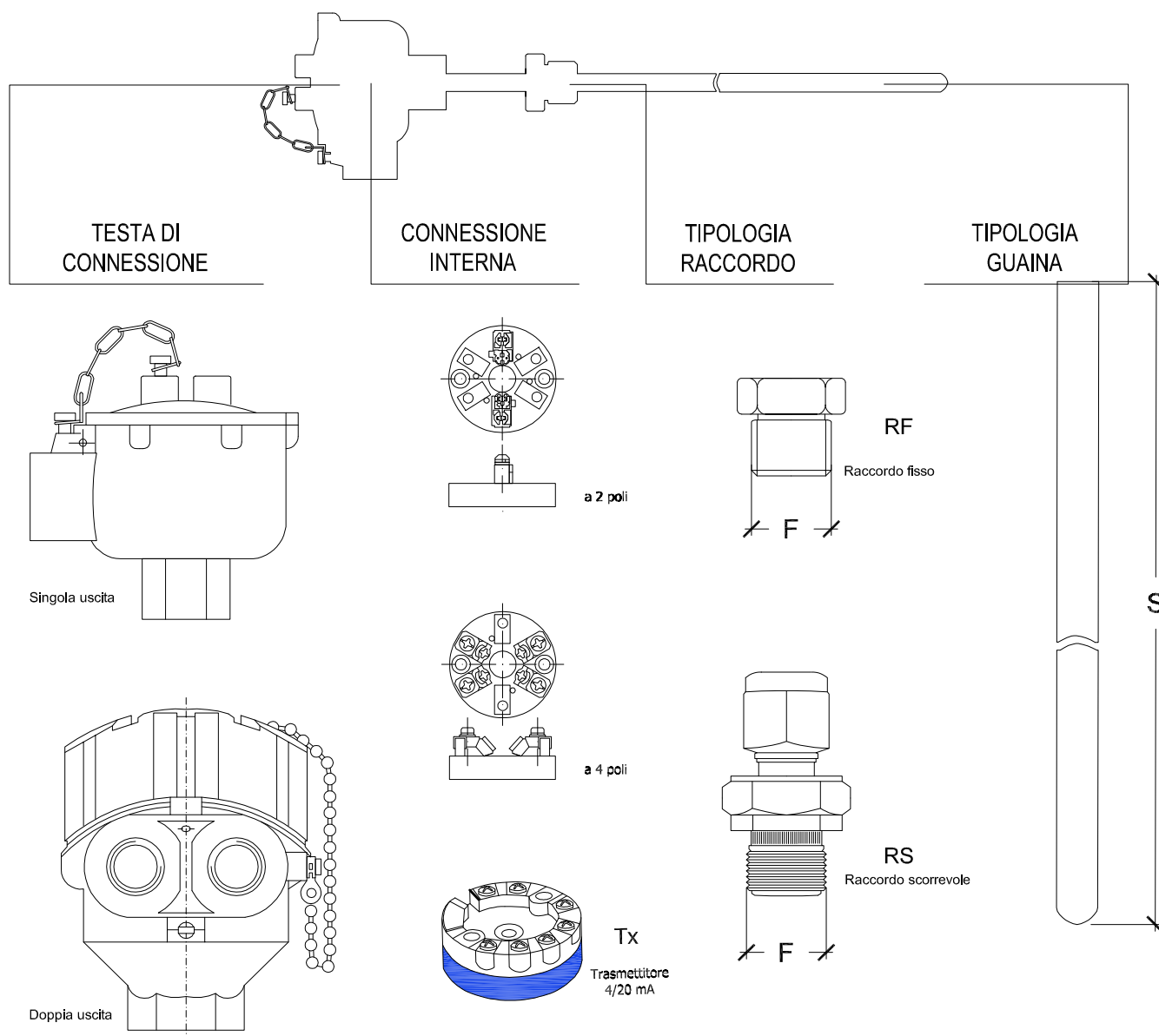
Testa di connessione in alluminio Ex d IP 65 Tamb [-55 °C a + 60 °C]

Connessioni elettriche: Singola uscita o Doppia uscita

Connessione basetta ceramica o trasmettitore di temperatura con uscita 4..20 mA

Raccordo in AISI di tipo fisso saldato su guaina o di tipo scorrevole su guaina (a compressione) per interfaccia a processo.

Il Complesso termometrico ATEX sarà conforme ai requisiti essenziali di sicurezza e salute stabiliti all'Allegato II della Direttiva 2014/34/UE (ATEX) il quale è stato sottoposto ad una procedura di valutazione della conformità attraverso il Certificato di Esame UE del tipo XEF 18 ATEX 0015 X per le categorie 1/2GD e 2GD.



NUMERO DI COPPIE	
Termocoppia singola, 1xTC	1
Termocoppia doppia, 2xTC	2

MODELLO	
Termocoppia tipo K	K
Termocoppia tipo J	J
Termocoppia tipo T	T
Termocoppia tipo N	N
Termocoppia tipo E	E
Termocoppia tipo R	R
Termocoppia tipo S	S
Termocoppia tipo B	B

ELEMENTO	
Giunto isolato	a
Giunto a massa	b

DIAMETRO GUAINA	
Ø mm 1	1
Ø mm 1.5	1.5
Ø mm 2	2
Ø mm 3	3
Ø mm 4	4
Ø mm 6	6
Ø mm 8	8
Ø mm 10	10
Ø mm 12	12
Ø mm 14	14
Ø mm 21.3	21
Altri diametri su richiesta	A

MATERIALE GUAINA	
AISI304	a04
AISI321	a21
AISI316	a16
AISI 310	a10
INCONEL 600	i
NICROBELL C	Ni
AISI446	a46

TOLLERANZA	
Classe 1, IEC5841,2	1
Classe 2, IEC5841,2	2
Classe Special, ASTM E230	A
Classe Standard, ASTM E230	B

TESTA DI CONNESSIONE	
Custodia Ex d IP65 N1/2 N1/2	Dx
Custodia Ex d IP65 G1/2 G1/2	DGx
Custodia Ex d IP65 N1/2 2xN1/2 doppia uscita	D2x
Custodia Ex d IP65 G1/2 2xG1/2 doppia uscita	D2Gx

CONNESSIONE INTERNA	
a 2 poli	2
a 4 poli	4
Trasmittitore standard (out 4..20 mA)	T
Trasmittitore Ex ia (out 4..20 mA)	Tx
Trasmittitore HART Std (out 4..20 mA)	TH
Trasmittitore HART Ex ia (out 4..20 mA)	TxH

LUNGHEZZA GUAINA (S)	
da mm 30	

TIPOLOGIA RACCORDO	
Raccordo Fisso*	Rf
Raccordo Scorrevole	Rs

FILETTATURA RACCORDO	
1/4" GAS maschio	1/4G
3/8" GAS maschio	3/8G
1/2" GAS maschio	1/2G
3/4" GAS maschio	3/4G
1/2" NPT maschio	1/2N
1" NPT maschio	1N
Altre tipologie su richiesta	A



